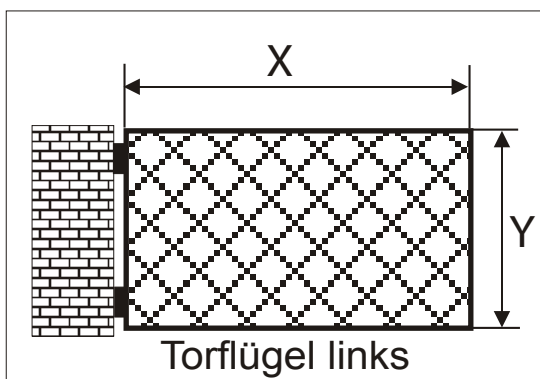


Checkliste Drehtorantriebe

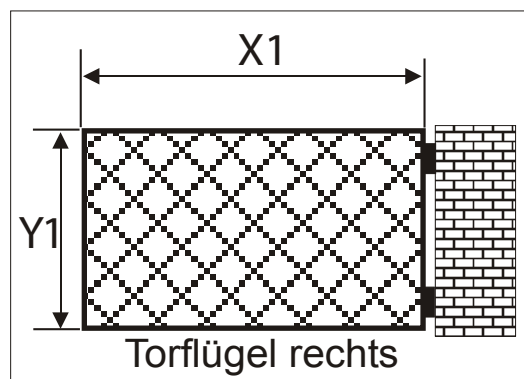
Bitte beachten Sie, dass in sensiblen Bereichen mit Personenverkehr, besonders Verkehr von uneingewiesenen Personen, Kindern, Senioren, behinderten Menschen, das Mindestschutzniveau gemäß EN 13241-1 angehoben werden muss, um eine Unfall- oder Verletzungsgefahr zu minimieren oder auszuschließen.

- Nutzung der Toranlage
- gewerblich
- privat

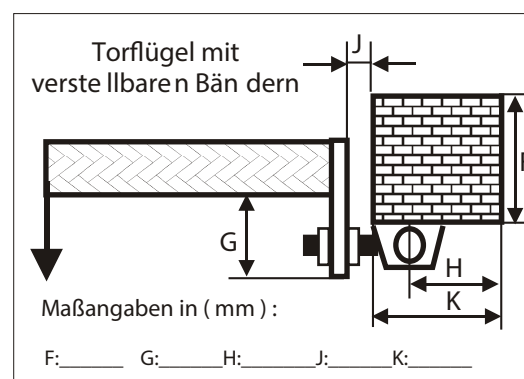
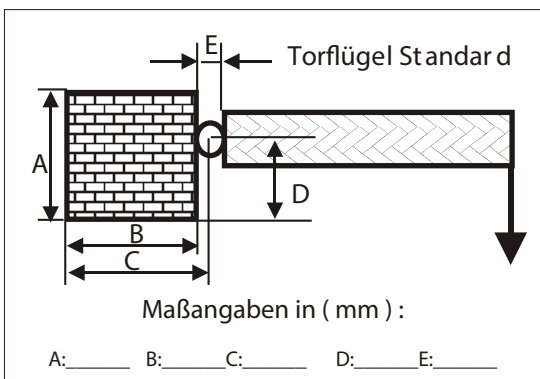
- Die Toranlage besteht aus
- einem Torflügel
- zwei Torflügeln



Torflügelbreite X : _____ mm
 Torflügelhöhe Y : _____ mm
 Torflügelgewicht : _____ kg



Torflügelbreite X1 : _____ mm
 Torflügelhöhe Y1 : _____ mm
 Torflügelgewicht : _____ kg



- | | | |
|---|---|---|
| | <u>Torflügel links</u> | <u>Torflügel rechts</u> |
| Sind Toranschläge vorhanden?..... | JA <input type="checkbox"/> NEIN <input type="checkbox"/> | JA <input type="checkbox"/> NEIN <input type="checkbox"/> |
| Hat die Toreinfahrt eine Steigung?..... | JA <input type="checkbox"/> NEIN <input type="checkbox"/> | JA <input type="checkbox"/> NEIN <input type="checkbox"/> |
| Gewünschter Öffnungswinkel..... | _____ | _____ |
| Anzahl der Öffnungen pro Tag..... | _____ | _____ |
| Ist ein 230 Volt Anschluß am Tor vorhanden?..... | JA <input type="checkbox"/> NEIN <input type="checkbox"/> | JA <input type="checkbox"/> NEIN <input type="checkbox"/> |
| Ist ein Leerrohr von Pfosten zu Pfosten verlegt?..... | JA <input type="checkbox"/> NEIN <input type="checkbox"/> | JA <input type="checkbox"/> NEIN <input type="checkbox"/> |
| Haben die Torflügel eine geschlossene Füllung?..... | JA <input type="checkbox"/> NEIN <input type="checkbox"/> | JA <input type="checkbox"/> NEIN <input type="checkbox"/> |

- Pfostenmaterial Stahl Beton Stein (massiv) Stein(Hohlblock) Holz
- Befehlsgeber Funk Schlüsseltaster Codierschaltgerät

Name _____	Telefon _____
Straße _____	Fax _____
Plz / Ort _____	E-mail _____